

GR-1000N (I)

6段ブーム
3段フルオートジブ
H型アウトリガ



■主要諸元

●クレーン

クレーン 容 量	10.2mブーム	100,000 kg × 1.6m (10本掛×2)
	13.7mブーム	45,000 kg × 5.0m (9本掛)
	17.2mブーム	45,000 kg × 3.5m (9本掛)
	20.7mブーム	40,000 kg × 4.5m (8本掛)
	24.2mブーム	35,000 kg × 3.5m (7本掛)
	27.7mブーム	25,000 kg × 5.5m (5本掛)
	31.2mブーム	20,000 kg × 7.0m (4本掛)
	34.7mブーム	18,400 kg × 6.5m (4本掛)
	38.2mブーム	15,000 kg × 7.0m (3本掛)
	41.7mブーム	12,100 kg × 9.0m (3本掛)
	45.2mブーム	9,700 kg × 11.0m (3本掛)
	48.0mブーム	7,500 kg × 12.0m (3本掛)
	8.4mジブ	4,000 kg × 16.0m (1本掛)
	13.1mジブ	2,800 kg × 14.0m (1本掛)
	17.7mジブ	1,500 kg × 11.0m (1本掛)
シングルトップ	5,000 kg (1本掛)	
最大地上揚程	ブーム 48.7m ジブ 66.3m	
最大作業半径	ブーム 38.0m(標準性能, CW無), 44.0m(スマートチャート1, CW付) ジブ 44.0m(標準性能, CW無), 56.0m(スマートチャート1, CW付)	
ブーム長さ	10.2m~48.0m	
ブーム伸縮長さ	37.8m	
ブーム伸長速度	37.8m/310s	
ジブ長さ	8.4m~17.7m	
巻き上げ速度 (ロースピード)	主巻	127m/min(5層)
	補巻	115m/min(3層)
フック	主巻	12.7m/min(10本掛)
	補巻	115m/min(1本掛)
巻き下げ速度 (ロースピード)	主巻	標準120m/min(5層), 高速183m/min(5層)
	補巻	標準100m/min(3層), 高速156m/min(3層)
ブーム起伏角度	0°~84.0°	
ブーム上げ速度	0°~84.0°/63s	
旋回角度	360°連続	
旋回速度	1.85min ⁻¹ [rpm]	
ワイヤーロープ	主巻	径16mm×長さ230m 非自転性ワイヤーロープ
	補巻	径16mm×長さ147m 非自転性ワイヤーロープ
フック	50t吊り(10本掛), 35t吊り(7本掛), 5.0t吊り(1本掛)	
ブーム形式	ラウンド形6段油圧伸縮式(各段ピンロック方式)	
ブーム伸縮装置	複動油圧シリンダ直押し1本	
ジブ形式	クイックターン式(ブーム下抱込側面格納式) 3段(3段油圧伸縮式)、オフセット5°~60°油圧無段階傾斜式	
シングルトップ形式	先端ブーム固定式	
巻き上げ装置	油圧モータ駆動遊星歯車減速式、自動ブレーキ、高速巻き下げ機能、シングルウィンチ2基、圧力補償付流量調整弁付	
ブーム起伏装置	複動油圧シリンダ直押し2本、圧力補償付流量調整弁付	
旋回装置	油圧モータ駆動遊星歯車減速式、ボールベアリング式、旋回フリーロック切換式、ネガティブブレーキ	
カウンタウエイト	4t	
アウトリガ	全油圧式H型(フロート一体型)、スライドジャッキ各個操作装置付、張出幅:最大7.8m、中間7.6m、7.2m、6.4m、5.38m、4.18m、最小2.36m、	
操作方式	電気操作式	
作業時最大路面荷重	45.3t	
動力取出方式	PTO湿式多板クラッチ式	
油圧ポンプ	2連可変ピストンポンプ、2連ギヤポンプ	
安全装置	過負荷防止装置(AML)、旋回自動停止装置、起伏緩停止装置、巻過防止装置、作業領域制御装置、アウトリガ張出幅検出装置、水準器、玉掛けロープはずれ止め、油圧安全弁、伸縮シリンダ油圧ロック装置、起伏シリンダ油圧ロック装置、ジブ伸縮シリンダ油圧ロック装置、パワーチャルトシリンダ油圧ロック装置、ジャッキシリンダ油圧ロック装置、旋回ロック装置	
	除湿機能付フルオートエアコン、作動油温度計、拡声器、FM-AMラジオ、オイルクーラー、視覚式ドラムインジケータ、ドラム回転音装置、旋回作動音装置、カウンタウエイト溜脱装置 操作ベダル…ISO配列の場合:併用および補巻用 タダ/配列の場合:起伏用および伸縮用 作業準備用ラジコン、テレマティクス用通信端末、無線LAN通信端末、燃料消費モニター、エコモード、作動油目づまり警報装置	
付属装置	鈴木(4枚)、アルミ敷板(4枚)	

●キャリヤ

車名および型式	タダノ YDS-T013	
エンジン	名 称	カミンズ QSL9-4B (過給機、給気冷却器および尿素SCRシステム付)
	形 式	水冷4サイクル6気筒直噴噴射式ディーゼルエンジン
	総排気量	8.849L
	最高出力	283kW(385PSI/1,900min ⁻¹ [rpm])
	最大トルク	1,627N·m(1166kgf·m/1,500min ⁻¹ [rpm])
トルクコンバータ形式	3要素1段(自動ロックアップ機構付)	
変速機形式	自動及び手動変速式、パワーシフト式(湿式多板クラッチ) 前進4段、後退1段(Hi,Lo付)	
減速機形式	車軸2段減速式(2,3,4軸)	
駆動方式	4WD(8×4)・6WD(8×6)切換式	
車軸方式(全軸)	全浮動式	
懸架方式(全軸)	ハイドロニューマチックサスペンション(油圧ロックシリンダ付)	
ステアリング形式	全油圧式パワーステアリング	
ブレーキ	主ブレーキ	空気油圧複合式ディスクブレーキ
	駐車ブレーキ	空気式推進制動内部拡張形スプリングブレーキ(2,4軸)
	補助ブレーキ	永久磁石式リタータ、エンジンリタータ、作業用補助制動装置
フレーム	箱型溶接構造	
バッテリー	12V・120Ah×2個(24V)	
燃料タンク容量	400L	
尿素水タンク容量	38L	
タイヤ	前 輪	385/95 R25 170E ROAD
	後 輪	385/95 R25 170E ROAD
運 転 室	乗車定員1人、内装付、液体封入ゴムマウント方式(ビスカス)、フルアジャスタブルシート(ヘッドレスト、アームレスト、シートベルト付)、アジャストハンドル(チルト、伸縮)、間欠式フロント天井ワイパー(ウォッシャー付)、パワーウィンドウ、サイドバイザー	
安全装置	緊急呼び取装置、サスペンションロック装置、リヤステアリングロック装置、エンジンオーバーラン警報装置、オーバンプ防止装置、駐車ブレーキ警報装置、ブーム左右サイドカメラ、ラジエータ液面警報装置、作動油油漏れ警報装置	
付 属 装 置	ヒータ付電動格納ミラー、俯瞰映像表示装置、盗難防止装置、タイヤ歯止め、LEDヘッドランプ、人物検知警報装置	

●オプション

ウインチドラム監視カメラ、リモコンサーチライト、AML外部表示灯、路肩灯、マーカーランプ、LEDマーカーランプ、外部音声警報装置、集中給油装置、ハロゲンヘッドランプ、作業用後方監視カメラ、風速計、LED作業灯
--

●走行寸法

全 長	13,240mm
全 幅	2,780mm
全 高	3,750mm
軸 距	1,500mm +
	4,000mm +
	1,500mm
輪 距	前 輪 2,330mm
	後 輪 2,330mm

●重量

車両総重量	41,295kg
前 前 軸 重	10,240kg
前 後 軸 重	10,500kg
後 前 軸 重	10,320kg
後 後 軸 重	10,235kg

●走行性能

最高速度	49km/h
登坂能力(tanθ)	0.46
最小回転半径	7.5m (8輪ステアリング)
	11.5m (前4輪ステアリング)

●最大ジャッキ反力(作業時最大路面荷重)

ブーム	45.3t
ジブ	32.4t



■ 定格総荷重表 【アウトリガ使用時】

はじめに

本資料では、アウトリガ最大(7.8m)張出時の定格総荷重表のみを記載しています。また、ブーム定格総荷重表については、各ブーム長さにおいて異なる伸縮状態(※1)の中から最大になる性能を抜粋し記載しています。

このため、アウトリガ張出幅に応じた定格総荷重、ブーム伸縮状態に応じた定格総荷重、および他の詳細については、別冊の仕様書を参照してください。定格総荷重表の網掛け部分は、同一の作業状態において、前方域(スマートチャート1)性能が全周(360°)性能を上回る範囲を示しています。

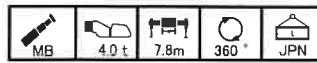
※1: 同じブーム長さでもブーム伸縮状態を変更するために、ブームの伸縮動作が必要になる場合があります。

● ブーム定格総荷重表



ブーム長さ 作業半径	10.2m	10.2m	13.7m	17.2m	20.7m	24.2m	27.7m	31.2m	34.7m	38.2m	41.7m	45.2m	48.0m											
1.6m	100.00	75.00																						
2.0m	84.00	75.00	45.00	45.00	40.00	35.00																		
2.5m	74.10	74.10	45.00	45.00	40.00	35.00	25.00																	
3.0m	66.50	66.50	45.00	45.00	40.00	35.00	25.00	20.00																
3.5m	60.10	60.10	45.00	45.00	40.00	35.00	25.00	20.00	18.40															
4.0m	54.70	54.70	45.00	42.90	40.00	33.80	25.00	20.00	18.40	15.00														
4.5m	50.00	50.00	45.00	40.20	40.00	32.40	25.00	20.00	18.40	15.00														
5.0m	45.90	45.90	45.00	40.00	39.50	30.60	25.00	20.00	18.40	15.00	12.10													
5.5m	42.40	42.40	42.20	40.00	37.60	28.90	25.00	20.00	18.40	15.00	12.10	9.70	7.50											
6.0m	38.50	38.50	38.30	38.60	35.90	27.40	24.90	20.00	18.40	15.00	12.10	9.70	7.50											
6.5m	35.30	35.30	35.10	35.30	34.40	26.10	24.10	20.00	18.40	15.00	12.10	9.70	7.50											
7.0m	32.50	32.50	32.30	32.50	32.80	24.90	23.20	20.00	18.10	15.00	12.10	9.70	7.50											
8.0m			27.70	27.90	28.30	22.70	21.70	19.20	16.80	14.90	12.10	9.70	7.50											
9.0m			24.10	24.40	24.70	20.90	20.40	18.00	15.60	14.10	12.10	9.70	7.50											
10.0m			21.30	21.50	21.80	19.30	19.20	16.80	14.50	13.20	11.90	9.70	7.50											
11.0m				19.20	19.50	18.00	18.10	15.60	13.60	12.40	11.30	9.70	7.50											
12.0m				17.20	17.50	16.80	17.10	14.60	12.80	11.80	10.70	9.60	7.50											
14.0m				13.70	14.10	14.20	15.20	12.90	11.40	10.30	9.55	8.85	7.15											
16.0m					11.40	12.60	12.30	11.50	10.30	9.30	8.60	8.10	6.50											
18.0m						10.40	10.10	9.80	9.35	8.45	7.80	7.35	5.95											
20.0m							8.75	8.45	8.10	8.10	7.70	7.10	5.30											
21.0m								8.10	7.75	7.70	7.40	6.80	6.40	5.00										
22.0m									7.15	7.40	6.75	6.95	6.15	4.75										
24.0m										6.10	6.45	5.70	5.85	6.00	5.65	4.30								
26.0m												5.55	5.30	5.00	5.20	5.25	3.85							
28.0m													4.85	5.00	4.25	4.55	4.85	3.50						
30.0m														4.40	3.90	4.25	4.05	3.20						
31.0m															4.15	3.70	4.05	3.75	3.05					
32.0m																3.55	3.75	3.50	2.90					
34.0m																	3.30	3.30	3.05	2.65				
35.0m																		3.20	3.10	2.80	2.55			
36.0m																			2.90	2.65	2.45			
38.0m																				2.55	2.25	2.25		
40.0m																					1.95	1.95		
42.0m																						1.70	1.65	
44.0m																								1.45

※キャリヤの前方2°以内 前方吊り



ブーム長さ 作業半径	10.2m	13.7m	17.2m	20.7m	24.2m	27.7m	31.2m	34.7m	38.2m	41.7m	45.2m	48.0m											
1.6m	75.00																						
2.0m	75.00	45.00	45.00	40.00	35.00																		
2.5m	70.90	45.00	45.00	40.00	35.00	25.00																	
3.0m	63.60	45.00	45.00	40.00	35.00	25.00	20.00																
3.5m	57.40	45.00	45.00	40.00	35.00	25.00	20.00	18.40															
4.0m	52.10	45.00	42.90	40.00	33.80	25.00	20.00	18.40	15.00														
4.5m	47.60	45.00	40.20	40.00	32.40	25.00	20.00	18.40	15.00														
5.0m	43.60	43.50	40.00	39.50	30.60	25.00	20.00	18.40	15.00	12.10													
5.5m	40.20	40.10	40.00	37.60	28.90	25.00	20.00	18.40	15.00	12.10	9.70	7.50											
6.0m	37.20	37.10	37.30	35.90	27.40	24.90	20.00	18.40	15.00	12.10	9.70	7.50											
6.5m	34.60	34.40	34.70	34.40	26.10	24.10	20.00	18.40	15.00	12.10	9.70	7.50											
7.0m	32.30	32.10	32.30	32.60	24.90	23.20	20.00	18.10	15.00	12.10	9.70	7.50											
8.0m		27.70	27.90	28.30	22.70	21.70	19.20	16.80	14.90	12.10	9.70	7.50											
9.0m		23.40	23.70	24.20	20.90	20.40	18.00	15.60	14.10	12.10	9.70	7.50											
10.0m		19.00	19.40	19.90	19.30	19.20	16.80	14.50	13.20	11.90	9.70	7.50											
11.0m			16.10	16.50	16.80	17.70	15.60	13.60	12.40	11.30	9.70	7.50											
12.0m			13.60	14.20	15.40	15.10	14.60	12.80	11.80	10.70	9.60	7.50											
14.0m			11.60	11.90	11.80	11.50	11.20	11.20	10.30	9.55	8.85	7.15											
16.0m				9.45	9.35	9.05	9.40	8.80	8.95	8.60	8.10	6.50											
18.0m					7.60	7.35	7.70	7.15	7.20	7.40	7.35	5.95											
20.0m						6.30	6.05	6.35	6.55	5.95	6.35	6.30	5.30										
21.0m							5.80	5.50	5.85	6.00	5.65	5.95	5.75	5.00									
22.0m								5.05	5.35	5.50	5.40	5.45	5.25	4.75									
24.0m									4.70	4.55	4.90	4.75	4.65	4.40	4.30								
26.0m										4.05	4.25	4.10	3.95	3.75	3.75								
28.0m											3.75	3.70	3.55	3.40	3.20	3.20							
30.0m												3.25	3.05	2.95	2.70	2.70							
31.0m													3.05	2.85	2.75	2.50	2.50						
32.0m														2.65	2.55	2.30	2.30						
34.0m															2.30	2.20	1.95	1.95					
35.0m																2.20	2.05	1.80	1.80				
36.0m																	1.85	1.60	1.60				
38.0m																		1.60	1.35	1.35			
40.0m																				1.10	1.10		
42.0m																					0.90	0.85	
44.0m																							0.70



ブーム長さ 作業半径	10.2m	10.2m	13.7m	17.2m	20.7m	24.2m	27.7m	31.2m	34.7m	38.2m	41.7m	45.2m	48.0m		
1.6m	100.00	75.00													
2.0m	84.00	75.00	45.00	45.00	40.00	35.00									
2.5m	73.10	73.10	45.00	45.00	40.00	35.00	25.00								
3.0m	65.50	65.50	45.00	45.00	40.00	35.00	25.00	20.00							
3.5m	58.10	58.10	45.00	45.00	40.00	35.00	25.00	20.00	18.40						
4.0m	53.70	53.70	45.00	42.90	40.00	33.80	25.00	20.00	18.40	15.00					
4.5m	49.00	49.00	45.00	40.20	40.00	32.40	25.00	20.00	18.40	15.00					
5.0m	44.70	44.70	44.50	40.00	39.50	30.60	25.00	20.00	18.40	15.00	12.10				
5.5m	40.30	40.30	40.10	40.00	37.60	28.90	25.00	20.00	18.40	15.00	12.10	9.70	7.50		
6.0m	36.60	36.60	36.40	36.70	35.90	27.40	24.90	20.00	18.40	15.00	12.10	9.70	7.50		
6.5m	33.50	33.50	33.30	33.60	33.90	26.10	24.10	20.00	18.40	15.00	12.10	9.70	7.50		
7.0m	30.80	30.80	30.60	30.90	31.20	24.90	23.20	20.00	18.10	15.00	12.10	9.70	7.50		
8.0m			26.20	26.50	26.80	22.70	21.70	19.20	16.80	14.90	12.10	9.70	7.50		
9.0m			22.80	23.10	23.40	20.90	20.40	18.00	15.60	14.10	12.10	9.70	7.50		
10.0m			20.10	20.40	20.70	19.30	19.20	16.80	14.50	13.20	11.90	9.70	7.50		
11.0m				17.40	17.90	17.60	18.10	15.80	13.60	12.40	11.30	9.70	7.50		
12.0m				14.80	15.30	15.80	16.80	14.80	12.80	11.60	10.70	9.60	7.50		
14.0m				11.60	12.70	13.10	12.80	12.50	11.40	10.30	9.55	8.85	7.15		
16.0m					10.60	10.50	10.20	9.85	9.85	9.30	8.80	8.10	6.50		
18.0m						8.80	8.25	8.80	7.96	8.10	7.80	7.35	5.95		
20.0m							7.15	6.80	7.20	6.55	6.85	6.70	5.30		
21.0m								6.65	6.20	6.60	6.30	6.05	6.25	6.40	5.00
22.0m									5.70	6.05	6.05	5.50	5.80	5.95	4

●ジブ定格総荷重表



ジブ長さ		8.4m											
ブーム長さ		41.7m				45.2m				48.0m			
オフセット	作業半径	5°	25°	45°	60°	5°	25°	45°	60°	5°	25°	45°	60°
7.0m	4.00												
8.0m	4.00					4.00				4.00			
9.0m	4.00					4.00				4.00			
10.0m	4.00	4.00				4.00				4.00			
11.0m	4.00	4.00				4.00	4.00			4.00			
12.0m	4.00	4.00	2.65			4.00	3.95			4.00	3.70		
13.0m	4.00	3.90	2.60	1.50		4.00	3.80	2.60		3.95	3.55		
14.0m	4.00	3.75	2.55	1.50		4.00	3.65	2.55	1.50	3.85	3.45	2.60	1.50
16.0m	3.95	3.50	2.45	1.45		3.85	3.40	2.45	1.45	3.55	3.20	2.50	1.45
18.0m	3.65	3.25	2.35	1.40		3.55	3.20	2.40	1.40	3.30	3.05	2.40	1.40
20.0m	3.40	3.05	2.30	1.40		3.30	3.00	2.30	1.40	3.05	2.85	2.30	1.40
22.0m	3.20	2.90	2.20	1.35		3.10	2.80	2.25	1.35	2.70	2.60	2.25	1.35
24.0m	2.95	2.75	2.15	1.35		2.90	2.65	2.15	1.35	2.35	2.25	2.20	1.35
26.0m	2.80	2.60	2.10			2.70	2.55	2.10		2.00	1.95	1.95	1.30
28.0m	2.60	2.45	2.05			2.55	2.40	2.05		1.75	1.70	1.75	
30.0m	2.50	2.35	2.00			2.40	2.30	2.00		1.50	1.50	1.50	
32.0m	2.25	2.25	2.00			2.30	2.20	2.00		1.30	1.30	1.30	
34.0m	2.05	2.05				2.20	2.10	1.95		1.10	1.10	1.15	
36.0m	1.85	1.85				1.95	2.00			0.95	0.95	0.95	
38.0m	1.85	1.65				1.60	1.75			0.80	0.80		
40.0m	1.45	1.50				1.25	1.40			0.65	0.65		
42.0m	1.25	1.30				0.95	1.05			0.50	0.55		
44.0m	0.95					0.70	0.80				0.40		
46.0m	0.70					0.45							



ジブ長さ		8.4m											
ブーム長さ		41.7m				45.2m				48.0m			
オフセット	作業半径	5°	25°	45°	60°	5°	25°	45°	60°	5°	25°	45°	60°
7.0m	4.00												
8.0m	4.00					4.00				4.00			
9.0m	4.00					4.00				4.00			
10.0m	4.00	4.00				4.00				4.00			
11.0m	4.00	4.00				4.00	4.00			4.00			
12.0m	4.00	4.00	2.65			4.00	3.95			4.00	3.70		
13.0m	4.00	3.90	2.60	1.50		4.00	3.80	2.60		3.95	3.55		
14.0m	4.00	3.75	2.55	1.50		4.00	3.65	2.55	1.50	3.85	3.45	2.60	1.50
16.0m	3.95	3.50	2.45	1.45		3.85	3.40	2.45	1.45	3.55	3.20	2.50	1.45
18.0m	3.65	3.25	2.35	1.40		3.55	3.20	2.40	1.40	3.30	3.05	2.40	1.40
20.0m	3.40	3.05	2.30	1.40		3.30	3.00	2.30	1.40	3.05	2.85	2.30	1.40
22.0m	3.20	2.90	2.20	1.35		3.10	2.80	2.25	1.35	2.70	2.60	2.25	1.35
24.0m	2.95	2.75	2.15	1.35		2.90	2.65	2.15	1.35	2.35	2.25	2.20	1.35
26.0m	2.80	2.60	2.10			2.70	2.55	2.10		2.00	1.95	1.95	1.30
28.0m	2.60	2.45	2.05			2.55	2.40	2.05		1.75	1.70	1.75	
30.0m	2.50	2.35	2.00			2.40	2.30	2.00		1.50	1.50	1.50	
32.0m	2.25	2.25	2.00			2.30	2.20	2.00		1.30	1.30	1.30	
34.0m	2.05	2.05				2.20	2.10	1.95		1.10	1.10	1.15	
36.0m	1.85	1.85				1.95	2.00			0.95	0.95	0.95	
38.0m	1.85	1.65				1.60	1.75			0.80	0.80		
40.0m	1.45	1.50				1.25	1.40			0.65	0.65		
42.0m	1.25	1.30				0.95	1.05			0.50	0.55		
44.0m	0.95					0.70	0.80				0.40		
46.0m	0.70					0.45							

ジブ長さ		13.1m											
ブーム長さ		41.7m				45.2m				48.0m			
オフセット	作業半径	5°	25°	45°	60°	5°	25°	45°	60°	5°	25°	45°	60°
8.0m	2.80												
9.0m	2.80					2.80							
10.0m	2.80					2.80				2.65			
11.0m	2.80					2.80				2.65			
12.0m	2.80					2.75				2.60			
13.0m	2.80	2.20				2.70				2.55			
14.0m	2.75	2.15				2.65	2.15			2.55			
16.0m	2.65	2.05	1.55			2.60	2.05			2.45	2.05		
18.0m	2.55	2.00	1.50	0.80		2.50	2.00	1.50	0.80	2.40	1.95	1.50	
20.0m	2.45	1.90	1.45	0.80		2.45	1.90	1.45	0.80	2.35	1.90	1.45	0.80
22.0m	2.35	1.85	1.35	0.75		2.35	1.85	1.40	0.75	2.30	1.85	1.40	0.75
24.0m	2.25	1.80	1.35	0.75		2.25	1.80	1.35	0.75	2.25	1.80	1.35	0.75
26.0m	2.15	1.75	1.30	0.75		2.15	1.75	1.30	0.75	2.00	1.75	1.30	0.75
28.0m	2.05	1.70	1.25	0.75		2.10	1.75	1.25	0.75	1.75	1.25	0.75	
30.0m	2.00	1.70	1.20			2.00	1.70	1.20	0.70	1.55	1.55	1.20	0.70
32.0m	1.90	1.65	1.20			1.95	1.65	1.20		1.35	1.35	1.20	
34.0m	1.85	1.65	1.15			1.90	1.65	1.15		1.15	1.20	1.15	
36.0m	1.80	1.60	1.15			1.85	1.60	1.15		1.00	1.00	1.05	
38.0m	1.75	1.60				1.80	1.60	1.10		0.85	0.90	0.90	
40.0m	1.60	1.60				1.65	1.60	1.10		0.70	0.75	0.80	
42.0m	1.40	1.45				1.36	1.55			0.60	0.65		
44.0m	1.25	1.30				1.10	1.25			0.50	0.55		
46.0m	1.10	1.20				0.85	1.00			0.40	0.40		
48.0m	0.85					0.60	0.70						
50.0m	0.65												

ジブ長さ		13.1m											
ブーム長さ		41.7m				45.2m				48.0m			
オフセット	作業半径	5°	25°	45°	60°	5°	25°	45°	60°	5°	25°	45°	60°
8.0m	2.80												
9.0m	2.80					2.80							
10.0m	2.80					2.80				2.65			
11.0m	2.80					2.80				2.65			
12.0m	2.80					2.75				2.60			
13.0m	2.80	2.20				2.70				2.55			
14.0m	2.75	2.15				2.65	2.15			2.55			
16.0m	2.65	2.05	1.55			2.60	2.05			2.45	2.05		
18.0m	2.55	2.00	1.50	0.80		2.50	2.00	1.50	0.80	2.40	1.95	1.50	
20.0m	2.45	1.90	1.45	0.80		2.45	1.90	1.45	0.80	2.35	1.90	1.45	0.80
22.0m	2.35	1.85	1.35	0.75		2.35	1.85	1.40	0.75	2.30	1.85	1.40	0.75
24.0m	2.25	1.80	1.35	0.75		2.25	1.80	1.35	0.75	2.25	1.80	1.35	0.75
26.0m	2.15	1.75	1.30	0.75		2.15	1.75	1.30	0.75	2.00	1.75	1.30	0.75
28.0m	2.05	1.70	1.25	0.75		2.10	1.75	1.25	0.75	1.75	1.25	0.75	
30.0m	2.00	1.70	1.20			2.00	1.70	1.20	0.70	1.55	1.55	1.20	0.70
32.0m	1.90	1.65	1.20			1.95	1.65	1.20		1.35	1.35	1.20	
34.0m	1.85	1.65	1.15			1.90	1.65	1.15		1.15	1.20	1.15	
36.0m	1.80	1.60	1.15			1.85	1.60	1.15		1.00	1.00	1.05	
38.0m	1.75	1.60				1.80	1.60	1.10		0.85	0.90	0.90	
40.0m	1.60	1.60				1.65	1.60	1.10		0.70	0.75	0.80	
42.0m	1.40	1.45				1.36	1.55			0.60	0.65		
44.0m	1.25	1.30				1.10	1.25			0.50	0.55		
46.0m	1.10	1.20				0.85	1.00			0.40	0.40		
48.0m	0.85					0.60	0.70						
50.0m	0.65												

ジブ長さ		17.7m											
ブーム長さ		41.7m				45.2m				48.0m			
オフセット	作業半径	5°	25°	45°	60°	5°	25°	45°	60°	5°	25°	45°	60°
9.0m	1.50					1.45							
10.0m	1.50					1.45				1.35			
11.0m	1.45					1.40				1.35			
12.0m	1.45					1.40				1.35			
13.0m	1.40					1.35				1.30			
14.0m	1.40					1.35				1.30			
16.0m	1.30	1.00				1.30	1.00			1.25			
18.0m	1.25	0.95				1.25	0.95			1.20	0.95		
20.0m	1.20	0.90	0.75			1.20	0.90			1.15	0.90		
22.0m	1.15</												



ジブ長さ ブーム長さ オフセット 作業半径	8.4m											
	41.7m				45.2m				48.0m			
	5°	25°	45°	60°	5°	25°	45°	60°	5°	25°	45°	60°
7.0m	4.00											
8.0m	4.00				4.00				4.00			
9.0m	4.00				4.00				4.00			
10.0m	4.00	4.00			4.00				4.00			
11.0m	4.00	4.00			4.00	4.00			4.00			
12.0m	4.00	4.00	2.65		4.00	3.95			4.00	3.70		
13.0m	4.00	3.90	2.60	1.50	4.00	3.80	2.60		3.95	3.55		
14.0m	4.00	3.75	2.55	1.50	4.00	3.65	2.55	1.50	3.85	3.45	2.60	1.50
16.0m	3.95	3.50	2.45	1.45	3.85	3.40	2.45	1.45	3.55	3.20	2.50	1.45
18.0m	3.65	3.25	2.35	1.40	3.55	3.20	2.40	1.40	3.30	3.05	2.40	1.40
20.0m	3.40	3.05	2.30	1.40	3.30	3.00	2.30	1.40	3.05	2.85	2.30	1.40
22.0m	3.20	2.90	2.20	1.35	3.10	2.80	2.25	1.35	2.70	2.60	2.25	1.35
24.0m	2.95	2.75	2.15	1.35	2.90	2.65	2.15	1.35	2.35	2.25	2.20	1.35
26.0m	2.80	2.60	2.10		2.70	2.55	2.10		2.00	1.95	1.95	1.30
28.0m	2.60	2.45	2.05		2.55	2.40	2.05		1.75	1.70	1.75	
30.0m	2.50	2.35	2.00		2.40	2.30	2.00		1.50	1.60	1.50	
32.0m	2.20	2.25	2.00		1.95	2.20	2.00		1.30	1.30	1.30	
34.0m	1.80	1.95			1.60	1.70	1.85		1.10	1.10	1.15	
36.0m	1.40	1.55			1.15	1.30			0.95	0.95	0.95	
38.0m	1.10	1.20			0.80	0.95			0.75	0.80		
40.0m	0.80	0.90			0.50	0.85			0.60	0.65		
42.0m	0.50	0.60										
44.0m												
46.0m												



ジブ長さ ブーム長さ オフセット 作業半径	8.4m											
	41.7m				45.2m				48.0m			
	5°	25°	45°	60°	5°	25°	45°	60°	5°	25°	45°	60°
7.0m	4.00											
8.0m	4.00				4.00				4.00			
9.0m	4.00				4.00				4.00			
10.0m	4.00	4.00			4.00				4.00			
11.0m	4.00	4.00			4.00	4.00			4.00			
12.0m	4.00	4.00	2.65		4.00	3.95			4.00	3.70		
13.0m	4.00	3.90	2.60	1.50	4.00	3.80	2.60		3.95	3.55		
14.0m	4.00	3.75	2.55	1.50	4.00	3.65	2.55	1.50	3.85	3.45	2.60	1.50
16.0m	3.95	3.50	2.45	1.45	3.85	3.40	2.45	1.45	3.55	3.20	2.50	1.45
18.0m	3.65	3.25	2.35	1.40	3.55	3.20	2.40	1.40	3.30	3.05	2.40	1.40
20.0m	3.40	3.05	2.30	1.40	3.30	3.00	2.30	1.40	3.05	2.85	2.30	1.40
22.0m	3.20	2.90	2.20	1.35	3.10	2.80	2.25	1.35	2.70	2.60	2.25	1.35
24.0m	2.90	2.75	2.15	1.35	2.65	2.65	2.15	1.35	2.35	2.25	2.20	1.35
26.0m	2.80	2.60	2.10		2.10	2.40	2.10		2.00	1.95	1.95	1.30
28.0m	1.85	2.10	2.05		1.60	1.90	2.05		1.55	1.70	1.75	
30.0m	1.45	1.65	1.80		1.20	1.45	1.60		1.10	1.40	1.50	
32.0m	1.05	1.25	1.35		0.80	1.05	1.15		0.75	1.00	1.15	
34.0m	0.75	0.90			0.70	0.80			0.65	0.80		
36.0m	0.45	0.60										
38.0m												
40.0m												
42.0m												
44.0m												
46.0m												

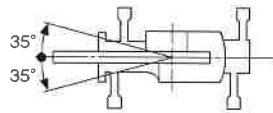
ジブ長さ ブーム長さ オフセット 作業半径	13.1m											
	41.7m				45.2m				48.0m			
	5°	25°	45°	60°	5°	25°	45°	60°	5°	25°	45°	60°
8.0m	2.80											
9.0m	2.80				2.80							
10.0m	2.80				2.80				2.65			
11.0m	2.80				2.80				2.65			
12.0m	2.80				2.75				2.60			
13.0m	2.80	2.20			2.70				2.55			
14.0m	2.75	2.15			2.65	2.15			2.55			
16.0m	2.65	2.05	1.55		2.60	2.05			2.45	2.05		
18.0m	2.55	2.00	1.50	0.80	2.50	2.00	1.50	0.80	2.40	1.95	1.50	
20.0m	2.45	1.90	1.45	0.80	2.45	1.90	1.45	0.80	2.35	1.90	1.45	0.80
22.0m	2.35	1.85	1.35	0.75	2.35	1.85	1.40	0.75	2.30	1.85	1.40	0.75
24.0m	2.25	1.80	1.35	0.75	2.25	1.80	1.35	0.75	2.25	1.80	1.35	0.75
26.0m	2.15	1.75	1.30	0.75	2.15	1.75	1.30	0.75	2.00	1.75	1.30	0.75
28.0m	2.05	1.70	1.25	0.75	2.10	1.75	1.25	0.70	1.75	1.75	1.25	0.70
30.0m	2.00	1.70	1.20		2.00	1.70	1.20	0.70	1.55	1.55	1.20	0.70
32.0m	1.90	1.65	1.20		1.95	1.65	1.20		1.35	1.35	1.20	
34.0m	1.85	1.65	1.15		1.90	1.65	1.15		1.15	1.20	1.15	
36.0m	1.80	1.60	1.15		1.55	1.60	1.15		1.00	1.00	1.05	
38.0m	1.50	1.60			1.20	1.50	1.10		0.85	0.90	0.90	
40.0m	1.20	1.40			0.90	1.15	1.10		0.70	0.75	0.80	
42.0m	0.90	1.10			0.85	0.85			0.60	0.65		
44.0m	0.65	0.80			0.60					0.55		
46.0m		0.55										
48.0m												
50.0m												

ジブ長さ ブーム長さ オフセット 作業半径	13.1m											
	41.7m				45.2m				48.0m			
	5°	25°	45°	60°	5°	25°	45°	60°	5°	25°	45°	60°
8.0m	2.80											
9.0m	2.80				2.80							
10.0m	2.80				2.80				2.65			
11.0m	2.80				2.80				2.65			
12.0m	2.80				2.75				2.60			
13.0m	2.80	2.20			2.70				2.55			
14.0m	2.75	2.15			2.65	2.15			2.55			
16.0m	2.65	2.05	1.55		2.60	2.05			2.45	2.05		
18.0m	2.55	2.00	1.50	0.80	2.50	2.00	1.50	0.80	2.40	1.95	1.50	
20.0m	2.45	1.90	1.45	0.80	2.45	1.90	1.45	0.80	2.35	1.90	1.45	0.80
22.0m	2.35	1.85	1.35	0.75	2.35	1.85	1.40	0.75	2.30	1.85	1.40	0.75
24.0m	2.25	1.80	1.35	0.75	2.25	1.80	1.35	0.75	2.25	1.80	1.35	0.75
26.0m	2.15	1.75	1.30	0.75	2.15	1.75	1.30	0.75	2.00	1.75	1.30	0.75
28.0m	2.05	1.70	1.25	0.75	2.10	1.75	1.25	0.70	1.75	1.75	1.25	0.70
30.0m	2.00	1.70	1.20		2.00	1.70	1.20	0.70	1.55	1.55	1.20	0.70
32.0m	1.90	1.65	1.20		1.95	1.65	1.20		1.35	1.35	1.20	
34.0m	1.85	1.65	1.15		1.90	1.65	1.15		1.15	1.20	1.15	
36.0m	1.80	1.60	1.15		1.55	1.60	1.15		1.00	1.00	1.05	
38.0m	1.50	1.60			1.20	1.50	1.10		0.85	0.90	0.90	
40.0m	1.20	1.40			0.90	1.15	1.10		0.70	0.75	0.80	
42.0m	0.90	1.10			0.85	0.85			0.60	0.65		
44.0m	0.65	0.80			0.60					0.55		
46.0m		0.55										
48.0m												
50.0m												

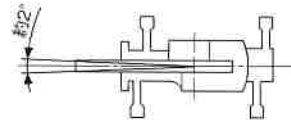
ジブ長さ ブーム長さ オフセット 作業半径	17.7m											
	41.7m				45.2m				48.0m			
	5°	25°	45°	60°	5°	25°	45°	60°	5°	25°	45°	60°
9.0m	1.50				1.45							
10.0m	1.50				1.45				1.35			
11.0m	1.45				1.40				1.35			
12.0m	1.45				1.40				1.35			
13.0m	1.40				1.35				1.30			
14.0m	1.40				1.35				1.30			
16.0m	1.30	1.00			1.30	1.00			1.25			
18.0m	1.25	0.95			1.25	0.95			1.20	0.95		
20.0m	1.20	0.90	0.75		1.20	0.90			1.15	0.90		
22.0m	1.15	0.90	0.75	0.50	1.15	0.90	0.75		1.15	0.90	0.75	
24.0m	1.10	0.85	0.70	0.45	1.10	0.85	0.70	0.45	1.10	0.85	0.70	0.45
26.0m	1.05	0.85	0.70	0.45	1.05	0.85	0.70	0.45	1.05	0.85	0.70	0.45
28.0m	1.00	0.80	0.70	0.45	1.05	0.80	0.70	0.45	1.00	0.80	0.70	0.45
30.0m	0.95	0.80	0.70	0.45	1.00	0.80	0.70	0.45	1.00	0.80	0.70	0.45
32.0m	0.95	0.75	0.70	0.40	0.95	0.75	0.70	0.40	0.95	0.75	0.70	0.40
34.0m	0.90	0.75	0.70		0.90	0.75	0.70		0.90	0.75	0.70	0.40
36.0m	0.85	0.75										

● 定格総荷重表注意事項 【アウトリガ使用時】

1. 定格総荷重は、水平堅土上においてクレーンを水平に設置した状態での値です。太線より上はクレーンの強度により定められ、下はクレーンの安定度によって定められています。なお、本資料におけるブーム定格総荷重では、安定度と強度を区分する太線の記載はありません。
2. ブーム定格総荷重は、つり具と主巻フック質量(50tフック:430kgまたは、35tフック:300kg)を含んだ値です。
3. シングルトップの定格総荷重は、ブームの定格総荷重から50tフック使用時:320kg、35tフック使用時:190kgを差し引いた値とし、つり具と補巻フック質量(110kg)を含んだ値で、かつ限度は5.0tです。
4. ジブ定格総荷重は、つり具と補巻フック質量(110kg)を含んだ値です。
5. ブーム使用時の標準巻掛本数は別冊の仕様書をご参照ください。
6. シングルトップおよびジブ使用時のワイヤロープ巻掛本数は1本です。
7. ジブ使用時の主巻フックは35tフックを使用し、3本掛けとしてください。
8. 作業半径は、ブームおよびジブのたわみを含んだ実際の値に基づいていますので、必ず作業半径を基準にしてください。
9. アウトリガ張出幅に応じて側方域の定格総荷重、スマートチャート1性能の前方域の範囲および全周(360°)性能の前方域・後方域の範囲は異なります。張出幅に応じた性能で作業をしてください。

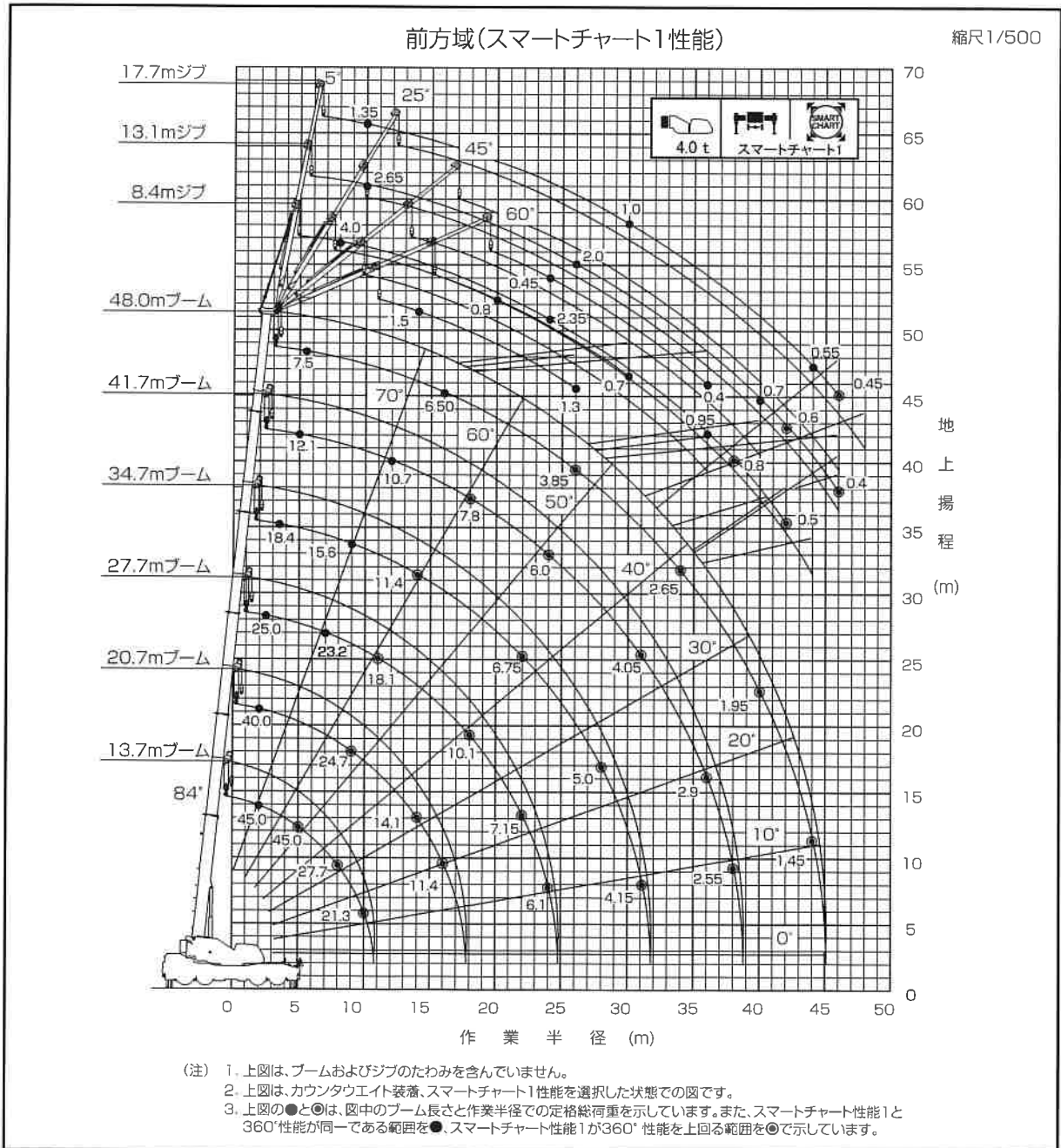


スマートチャート1性能の範囲
(アウトリガ最大張出時)

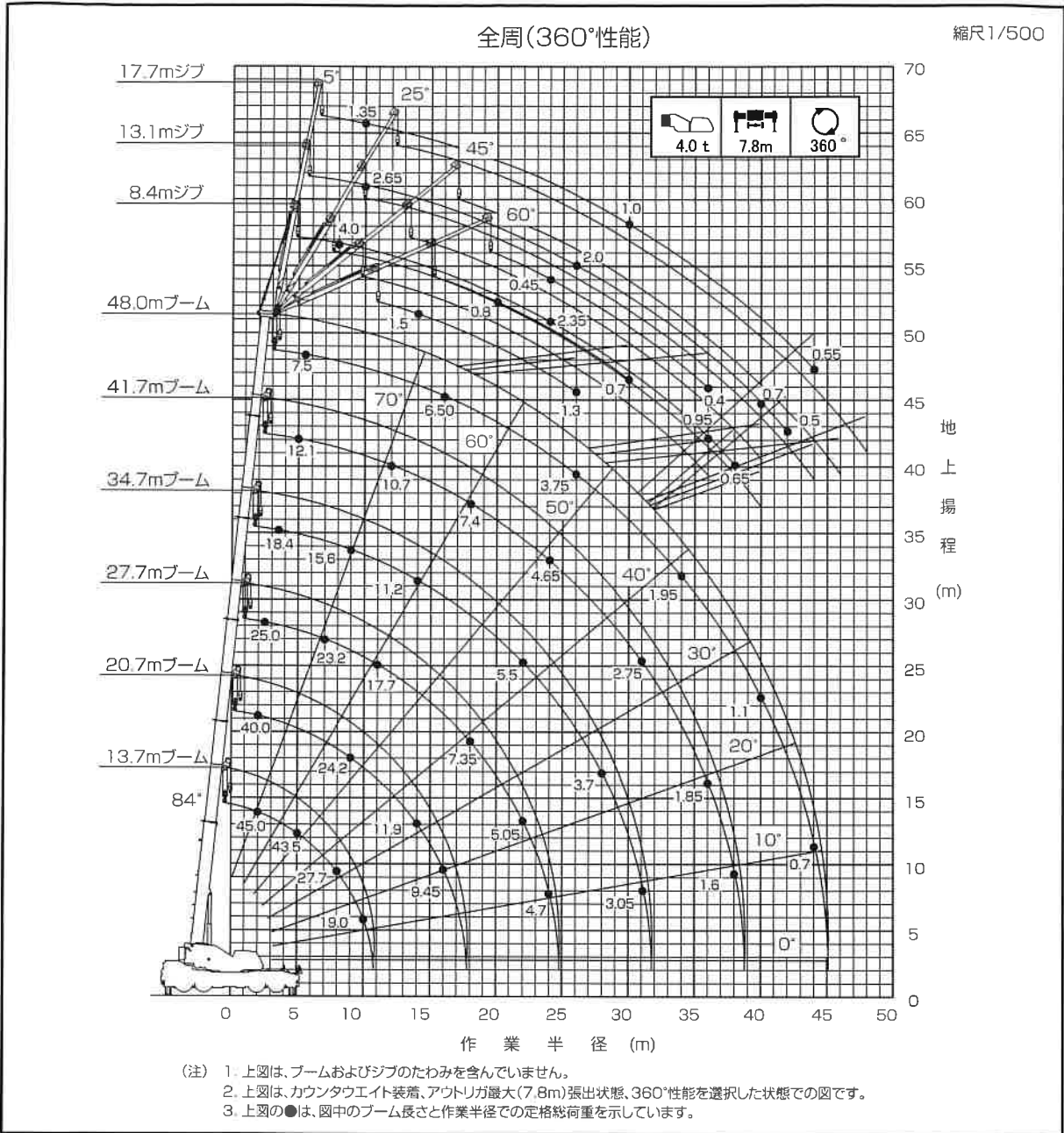


※印性能の範囲

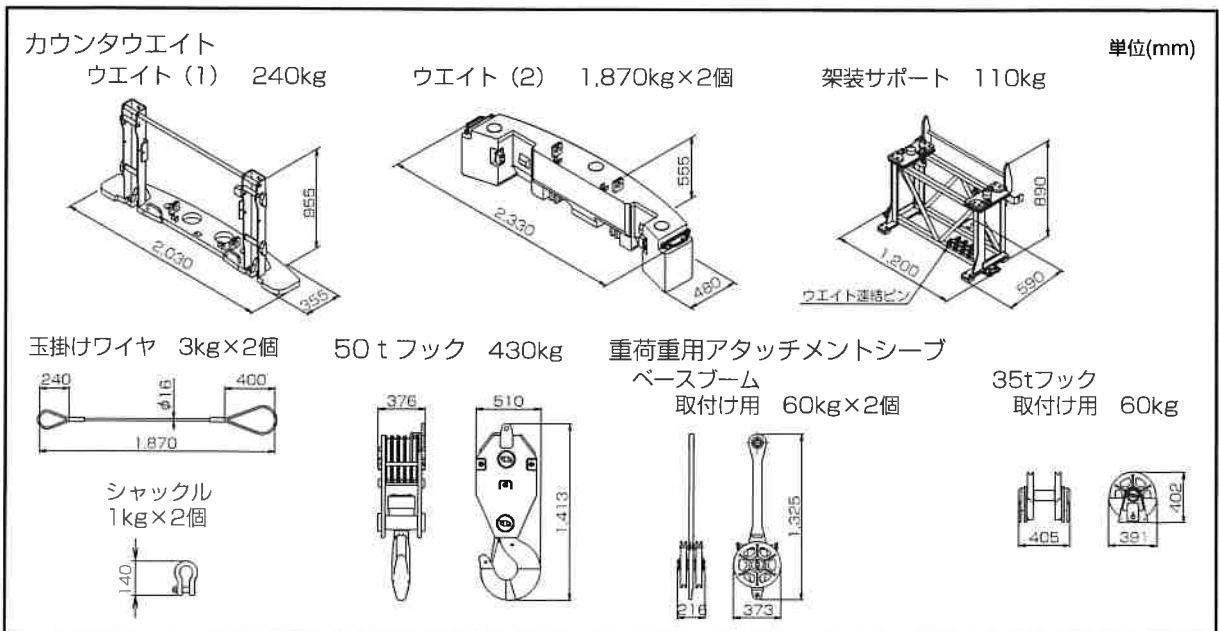
■ 作業半径-揚程図



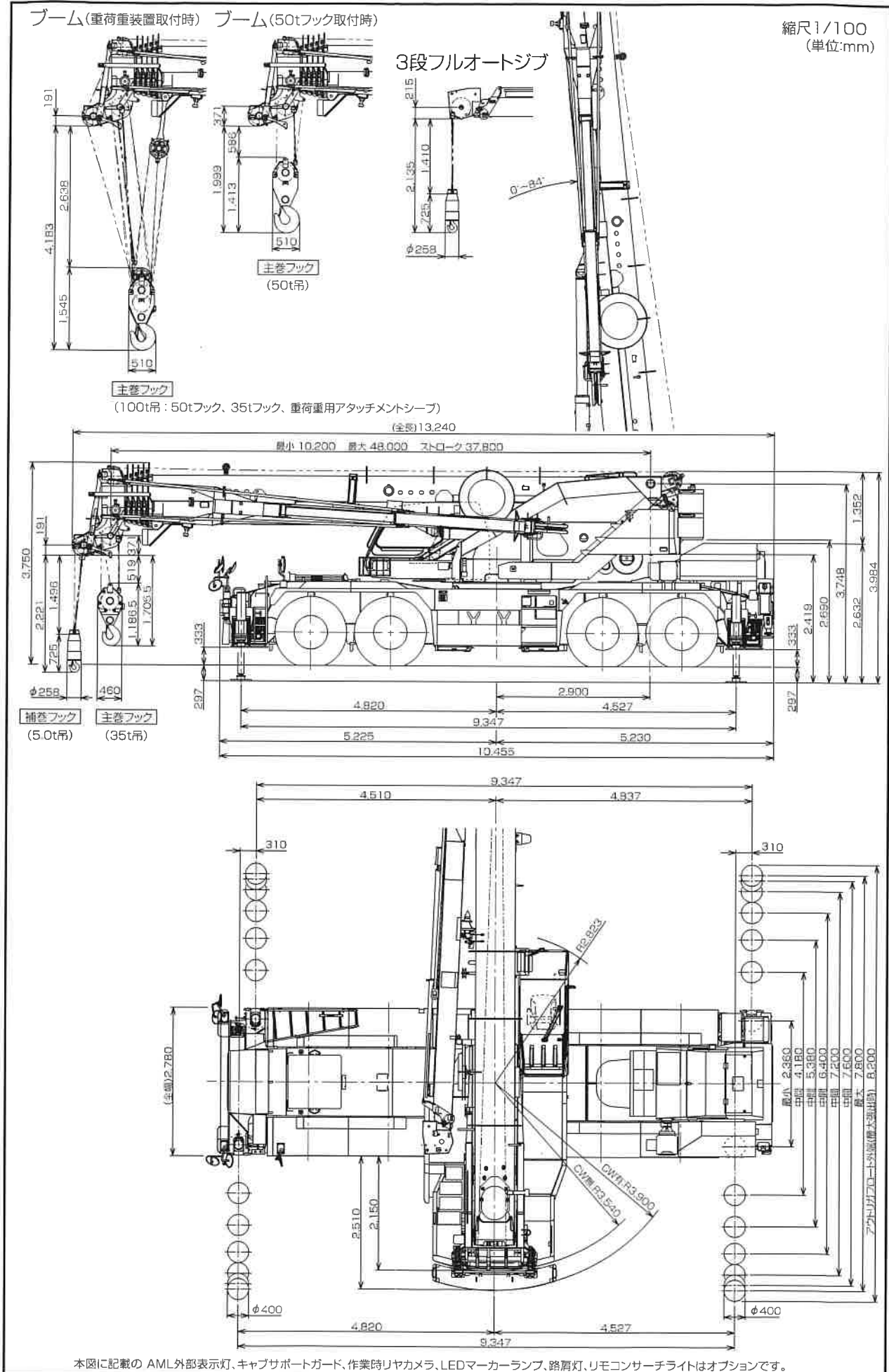
作業半径-揚程図



搬送主要部品



■主要寸法図



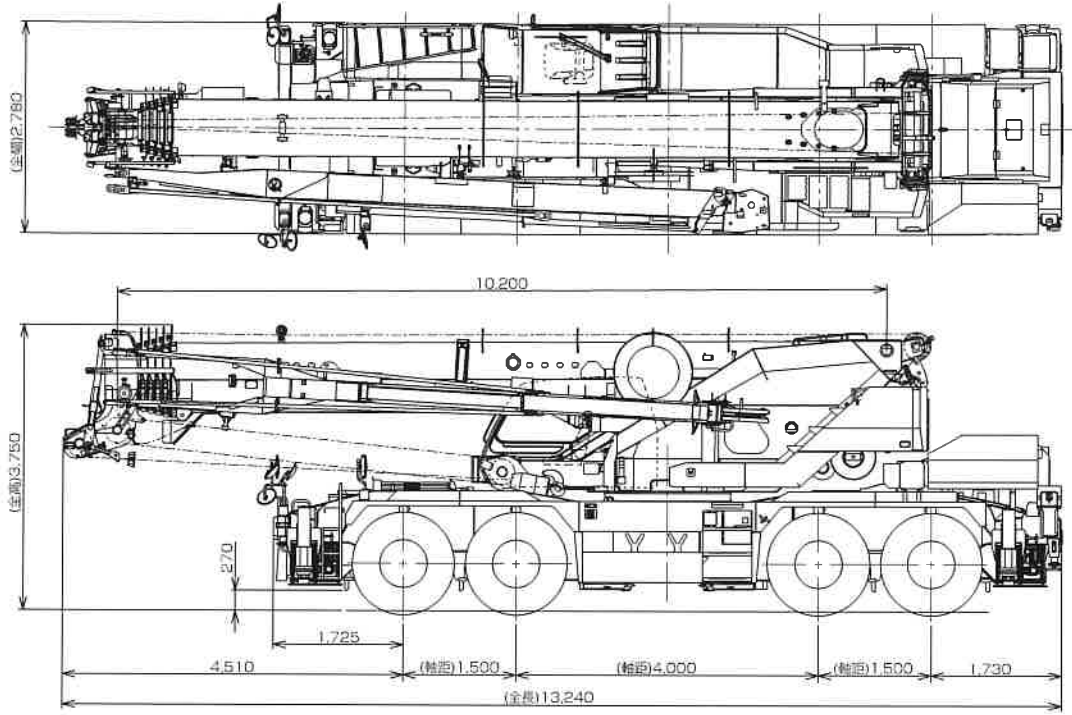
■外観図

● 41.295 t

(公道走行時の注意)

縮尺1/100
(単位:mm)

- 公道走行状態で取り付け可能なフックは35tフックです。
- 50tフック、重荷重用アタッチメントシーブ、カウンタウエイト装置は別送しなければなりません。



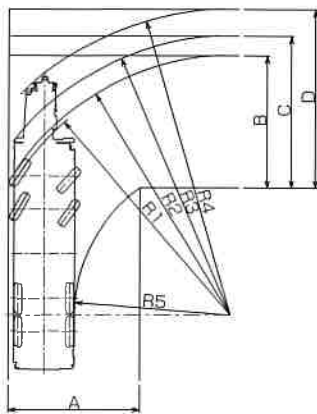
本図に記載の AML外部表示灯、キャブサポートガード、ドラム監視カメラ、作業時リヤカメラ、LEDマーカールンプ、路腐灯、リモコンサーチライトはオプションです。

●本機は、新規開発車両証明制度による適合証明書「基本通行条件 重量: D」の交付を受けていますが、実際の通行条件は、経路ごとの道路管理者の算定結果によって付与されます。

■最小直角通路幅

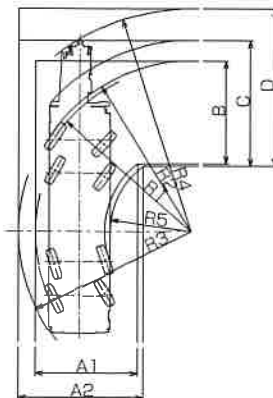
●前4輪ステアリングで右折する場合

- R1=11.50m (最小回転半径)
- R2=11.70m (最外輪端回転半径)
- R3=12.58m (車体回転半径)
- R4=13.78m (ブーム先端回転半径)
- R5= 7.06m (車体内側回転半径)
- A= 5.97m (入口通路幅)
- B= 5.97m (車輪出口通路幅)
- C= 6.85m (車体出口通路幅)
- D= 8.05m (ブーム先端出口通路幅)



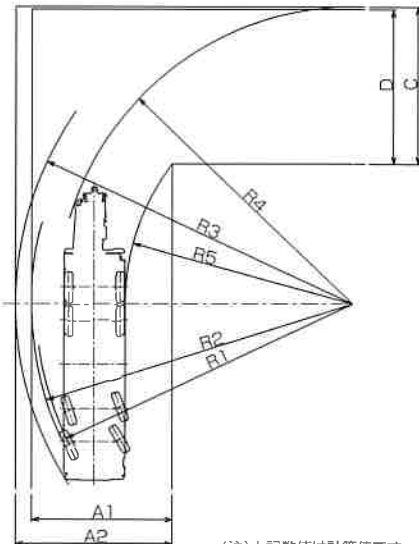
●8輪ステアリングで右折する場合

- R1= 7.50m (最小回転半径)
- R2= 7.70m (最外輪端回転半径)
- R3= 7.83m (車体回転半径)
- R4=10.05m (ブーム先端回転半径)
- R5= 3.66m (車体内側回転半径)
- A1= 4.64m (車輪入口通路幅)
- A2= 5.67m (車輪入口通路幅)
- B= 4.64m (車輪出口通路幅)
- C= 5.67m (車体出口通路幅)
- D= 7.10m (ブーム先端出口通路幅)



●後4輪ステアリングで右折する場合

- R1=14.34m (最小回転半径)
- R2=14.54m (最外輪端回転半径)
- R3=15.26m (車体回転半径)
- R4=13.40m (ブーム先端回転半径)
- R5=10.33m (車体内側回転半径)
- A1= 6.36m (車輪入口通路幅)
- A2= 7.09m (車体入口通路幅)
- C= 7.09m (車体出口通路幅)
- D= 6.98m (ブーム先端出口通路幅)



(注)上記数値は計算値です。

型式呼称	仕様	スペック番号
GR-1000N	100t吊 6段ブーム 3段フルオートジブ H型アウトリガ	GR-1000N-1-00101

※お届けいたします製品は、改良などのため、この仕様書と相違する場合がありますのでご了承ください。

株式会社 タダノ